

# Профильные рельсовые направляющие

## Серия Q1

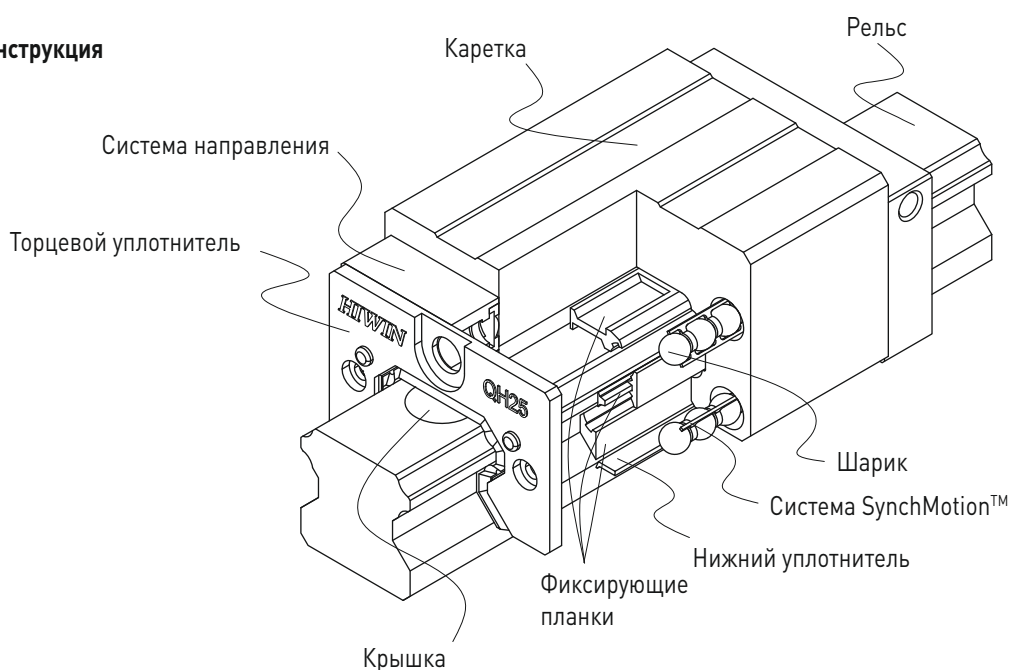
**HIWIN**®

Lineartechnologie

### 1.2 Q1 - Профильные рельсовые направляющие с технологией SynchMotion™

Разработка профильных рельсовых направляющих серии Q1 базируется на испытанной четырехрядной серии H6 с дугообразным профилем. Серия QH с технологией SynchMotion™ обладает всеми преимуществами серии H6 и более того предлагает очень плавное движение, оптимизированную смазку и высокую синхронность хода. Все это делает возможным разностороннее использование этой серии в производстве, требующем особой синхронности и плавности хода. Каретки серии QH могут быть установлены на стандартные рельсы серии H6.

#### 1.2.1 Конструкция



#### 1.2.2 Техническая спецификация

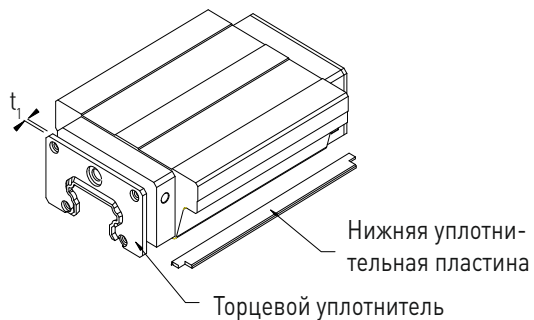
Каретки серии QH с технологией SynchMotion™ дополняют существующую серию H6 и устанавливаются на рельс серии H6. Благодаря этому, основополагающие характеристики каретки серии QH (такие как классы точности, преднатяжение и т.д.) идентичны с характеристиками кареток серии H6. Отличающиеся характеристики приведены ниже.

# Профильные рельсовые направляющие

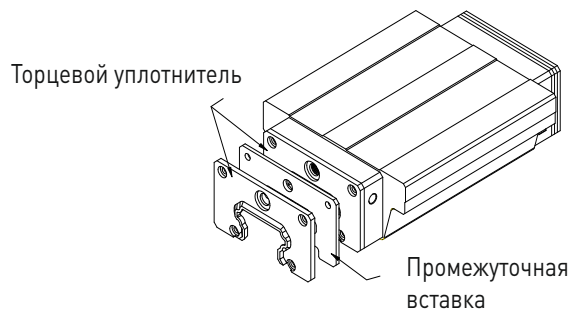
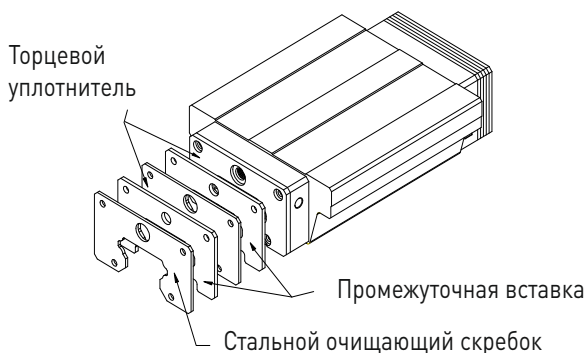
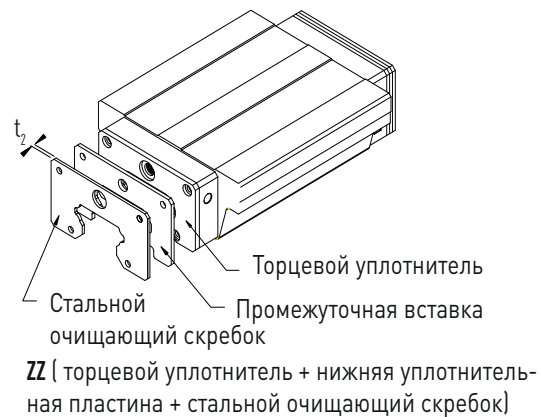
## Серия Q1

### 1.2.3 Система защиты от пыли

#### 1. Обозначения для систем защиты от пыли



**без обозначения:** стандартное исполнение  
(торцевой уплотнитель + нижняя уплотнительная пластина)



#### 2. Торцевой уплотнитель и нижний уплотнитель

Эта система препятствует сокращению срока службы из-за повреждения поверхности качения металлической стружкой или пылью, которые попадают в каретку.

### 3. Двойной уплотнитель

Благодаря увеличенной очищающей способности каретка лучше защищена от попадания частиц загрязнений.

Таблица 1.20: Артикульные номера для торцевых уплотнителей

| Серия/<br>размер | Артикульный<br>номер | Толщина (t <sub>1</sub> )<br>[мм] | Серия/<br>размер | Артикульный<br>номер | Толщина (t <sub>1</sub> )<br>[мм] |
|------------------|----------------------|-----------------------------------|------------------|----------------------|-----------------------------------|
| QH 15            | QH-15-ES             | 3                                 | QH 35            | QH-35-ES             | 3,2                               |
| QH 20            | QH-20-ES             | 3                                 | QH 45            | QH-45-ES             | 4,5                               |
| QH 25            | QH-25-ES             | 3                                 |                  |                      |                                   |
| QH 30            | QH-30-ES             | 3,2                               |                  |                      |                                   |

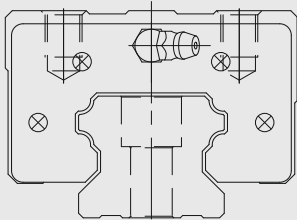
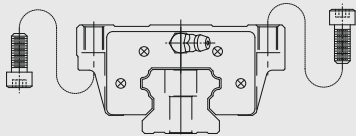
### 4. Стальной очищающий скребок

Стальной очищающий скребок защищает уплотнители от горячей металлической стружки и удаляет большие загрязняющие частицы.

Таблица 1.21: Артикульные номера для стальных очищающих скребков

| Серия/<br>размер | Артикульный<br>номер | Толщина (t <sub>1</sub> )<br>[мм] | Серия/<br>размер | Артикульный<br>номер | Толщина (t <sub>1</sub> )<br>[мм] |
|------------------|----------------------|-----------------------------------|------------------|----------------------|-----------------------------------|
| QH 15            | QH-15-SC             | 1,5                               | QH 35            | QH-35-SC             | 1,5                               |
| QH 20            | QH-20-SC             | 1,5                               | QH 45            | QH-45-SC             | 1,5                               |
| QH 25            | QH-25-SC             | 1,5                               |                  |                      |                                   |
| QH 30            | QH-30-SC             | 1,5                               |                  |                      |                                   |

Таблица 1.22: Loopwagenuitvoeringen

| Исполнение         | Модель<br>[мм]   | Форма блока   | Высота<br>[мм] | Длина рельса<br>[мм] | Использование  |
|--------------------|------------------|---|----------------|----------------------|--|
| Прямоугольный блок | QHN-CA<br>QHN-NA |                            | 28<br>↓<br>70  | 100<br>↓<br>4.000    | <ul style="list-style-type: none"> <li>○ станки с программным управлением</li> <li>○ токарные станки с ЧПУ</li> <li>○ шлифовальные станки</li> <li>○ прецизионное фрезеровочное оборудование</li> </ul>  |
| Фланцевый блок     | QHW-CC<br>QHW-NC | Стандартное исполнение<br> | 24<br>↓<br>60  | 100<br>↓<br>4.000    | <ul style="list-style-type: none"> <li>○ высокопроизводительные машины для резки</li> <li>○ автоматика</li> <li>○ транспортная техника</li> <li>○ измерительные приборы</li> <li>○ машины и приборы с высоким уровнем точности позиционирования</li> </ul> |

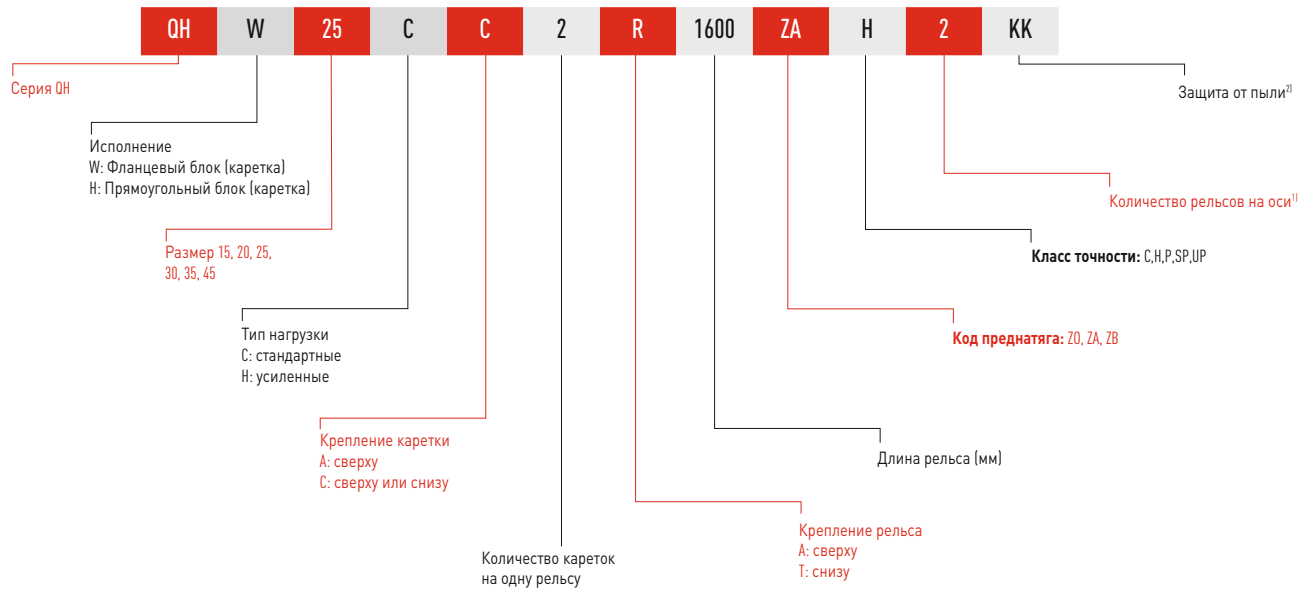
# Профильные рельсовые направляющие

## Серия Q1

### 1.2.4 Артикульные номера серии Q1

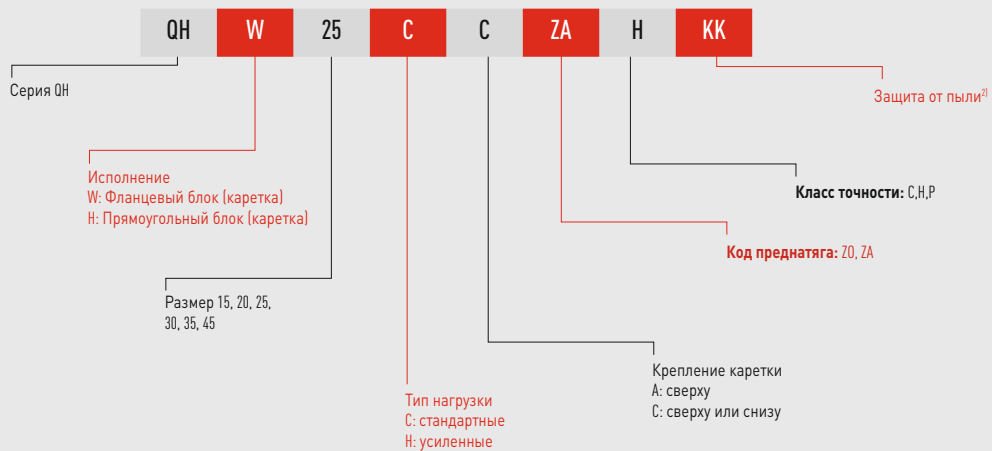
Профильные рельсовые направляющие серии Q1 делятся на сменные и несменные модели. Размеры обеих моделей одинаковые. Существенное различие состоит в том, что в сменных моделях можно свободно заменить каретку и рельсы; их точность достигает класса Р. Благодаря строгому контролю соблюдения заданных размеров, сменные модели - отличный выбор для потребителей, у которых профильные направляющие устанавливаются на одну ось не попарно. В артикульных серийных номерах указывается размер, модель, класс точности, преднатяжение и т. д.

## 1. Несменные модели (под заказ)

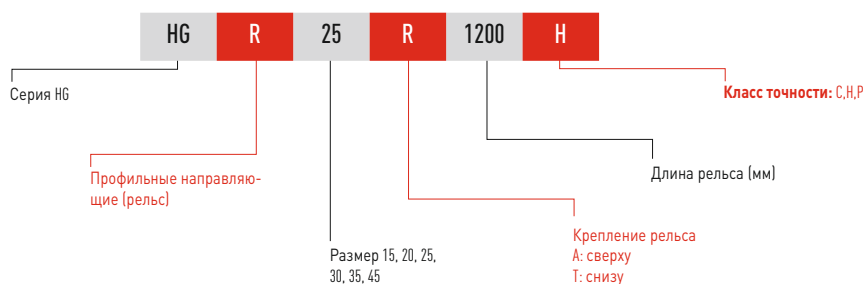


## 2. Сменные модели

- Артикульный номер каретки серии QH



- Артикульный номер профильной рельсовой направляющей серии HG



Примечание: <sup>1)</sup> Цифра 2 указывает также количество, т.е. одна единица описанного выше товара состоит из пары рельсов. При наличии отдельных рельсов количество не указывается.

<sup>2)</sup> Здесь нет обозначения для стандартного исполнения (торцевой уплотнитель и нижний уплотнитель)

ZZ: Торцевой уплотнитель, нижний уплотнитель и стальной очищающий скребок

KK: Двойной уплотнитель, нижний уплотнитель и стальной очищающий скребок

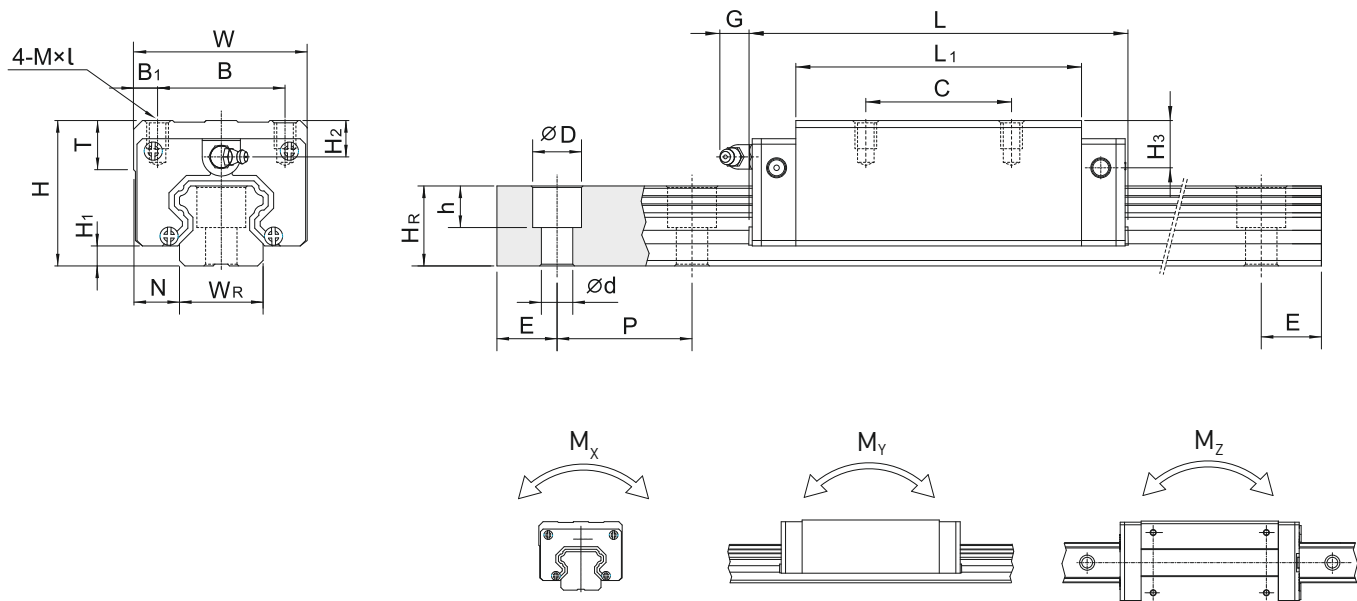
DD: Двойной уплотнитель и нижний уплотнитель

# Профильные рельсовые направляющие

## Серия Q1

### 1.2.5 Размеры серии QH

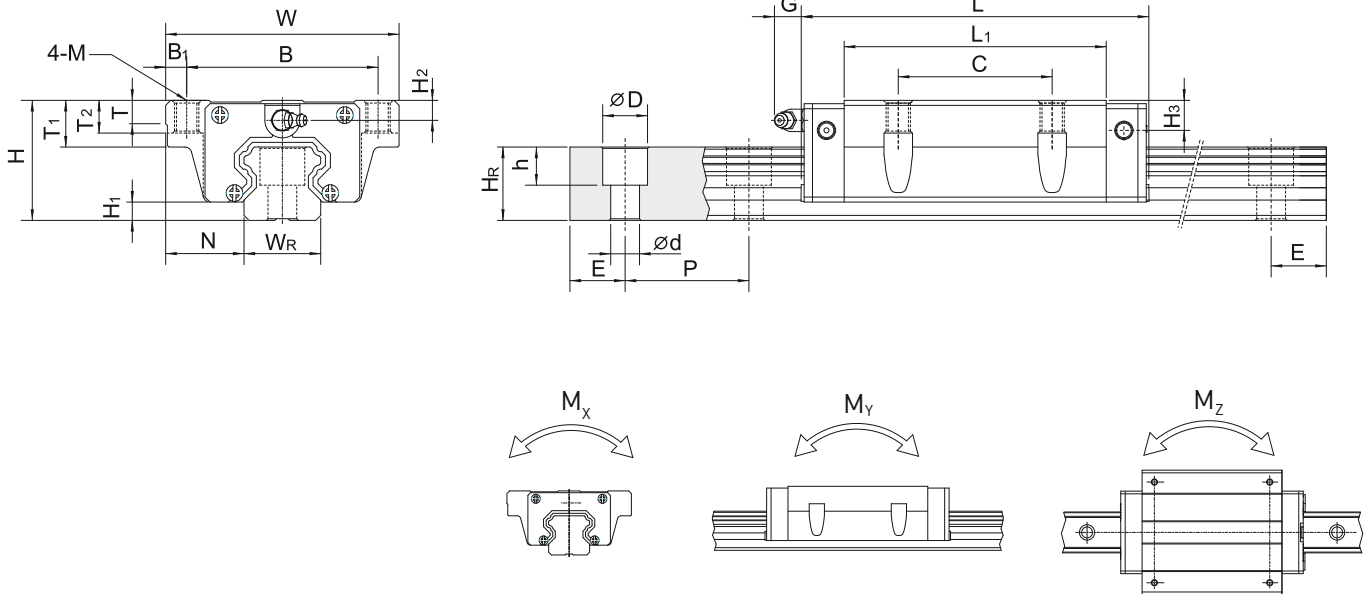
#### 1. QH-CA / QH-HA



| Модель           | Установочный размер (мм) |                |      | Размер каретки (мм) |    |                |          |                |                |      |        |      |                | Размер рельса (мм) |                |                |     |     |     |     | Болты для рельса [мм] | Динамическая грузоподъемность $S_{[H]}$ | Статическая грузоподъемность $S_{0[H]}$ | Статический момент |                     |                     | Вес                 |              |  |
|------------------|--------------------------|----------------|------|---------------------|----|----------------|----------|----------------|----------------|------|--------|------|----------------|--------------------|----------------|----------------|-----|-----|-----|-----|-----------------------|---|---|--------------------|---------------------|---------------------|---------------------|--------------|--|
|                  | H                        | H <sub>1</sub> | N    | W                   | B  | B <sub>1</sub> | C        | L <sub>1</sub> | L              | G    | MXL    | T    | H <sub>2</sub> | H <sub>3</sub>     | W <sub>R</sub> | H <sub>R</sub> | D   | H   | D   | P   |                       |   |   | E                  | M <sub>x</sub> [Нм] | M <sub>y</sub> [Нм] | M <sub>z</sub> [Нм] | Каретка [кг] | Профильные направляющие (рельс) [кг/м] |
| QH15CA<br>QH15HA | 28                       | 4              | 9.5  | 34                  | 26 | 4              | 26       | 39.4           | 61.4           | 5.3  | M4x5   | 6    | 8.5            | 9.75               | 15             | 15             | 7.5 | 5.3 | 4.5 | 60  | *                     | M4x16                                   | 10180                                   | 21420              | 140                 | 120                 | 120                 | 0.18         | 1.45                                   |
| QH20CA<br>QH20HA | 30                       | 4.6            | 12   | 44                  | 32 | 6              | 36<br>50 | 50.5<br>65.2   | 77.5<br>92.2   | 12   | M5x6   | 8    | 6              | 7                  | 20             | 17.5           | 9.5 | 8.5 | 6   | 60  | *                     | M5x16                                   | 16830<br>19490                          | 34930<br>43090     | 350<br>420          | 260<br>300          | 260<br>300          | 0.29<br>0.38 | 2.21                                   |
| QH25CA<br>QH25HA | 40                       | 5.5            | 12.5 | 48                  | 35 | 6.5            | 35<br>50 | 58<br>78.6     | 85<br>105.6    | 12   | M6x8   | 8    | 10             | 12.5               | 23             | 22             | 11  | 9   | 7   | 60  | *                     | M6x20                                   | 25100<br>30130                          | 51870<br>67060     | 590<br>770          | 480<br>580          | 480<br>580          | 0.50<br>0.68 | 3.21                                   |
| QH30CA<br>QH30HA | 45                       | 6              | 16   | 60                  | 40 | 10             | 40<br>60 | 70<br>93       | 97.4<br>120.4  | 12   | M8x10  | 8.5  | 9.5            | 9                  | 28             | 26             | 14  | 12  | 9   | 80  | *                     | M8x25                                   | 36720<br>45400                          | 76670<br>103650    | 970<br>1320         | 810<br>1120         | 810<br>1120         | 0.87<br>1.15 | 4.47                                   |
| QH35CA<br>QH35HA | 55                       | 7.5            | 18   | 70                  | 50 | 10             | 50<br>72 | 80<br>105.8    | 112.4<br>138.2 | 12   | M8x12  | 10.2 | 16             | 13.5               | 34             | 29             | 14  | 12  | 9   | 80  | *                     | M8x25                                   | 46950<br>57830                          | 94960<br>128290    | 1600<br>2150        | 1130<br>1560        | 1130<br>1560        | 1.44<br>1.90 | 6.30                                   |
| QH45CA           | 70                       | 9.2            | 20.5 | 86                  | 60 | 13             | 60       | 97             | 139.4          | 12.9 | M10x17 | 16   | 18.5           | 20                 | 45             | 38             | 20  | 17  | 14  | 105 | 22.5                  | M12x35                                  | 89210                                   | 143930             | 2780                | 2090                | 2090                | 2.72         | 10.41                                  |

\*E-значение зависит от длины профильной направляющей (рельс).

## 2. QHW-CC / QHW-HC



| Модель  | Установочный размер (мм) |                |      | Размер каретки (мм) |     |                |    |                |       |      |     |      |                |                |                |                | Размер рельса (мм) |                |     |     |     |     |      |                     | Болты для рельса [мм] | Динамическая грузоподъемность C [Н] | Статическая грузоподъемность S <sub>0</sub> [Н] | Статический момент  |                     |              | Вес                                    |  |
|---------|--------------------------|----------------|------|---------------------|-----|----------------|----|----------------|-------|------|-----|------|----------------|----------------|----------------|----------------|--------------------|----------------|-----|-----|-----|-----|------|---------------------|-----------------------|-------------------------------------|---|---------------------|---------------------|--------------|--|--|
|         | H                        | H <sub>1</sub> | N    | W                   | B   | B <sub>1</sub> | C  | L <sub>1</sub> | L     | G    | M   | T    | T <sub>1</sub> | T <sub>2</sub> | H <sub>2</sub> | H <sub>3</sub> | W <sub>R</sub>     | H <sub>R</sub> | D   | H   | D   | P   | E    | M <sub>x</sub> [Нм] |                       |                                     |   | M <sub>y</sub> [Нм] | M <sub>z</sub> [Нм] | Каретка [кг] | Профильные направляющие (рельс) [кг/м] |  |
| QHW15CC | 24                       | 4              | 16   | 47                  | 38  | 4.5            | 30 | 39.4           | 61.4  | 5.3  | M5  | 6    | 8.9            | 6.95           | 4.5            | 5.75           | 15                 | 15             | 7.5 | 5.3 | 4.5 | 60  | *    | M4x16               | 10180                 | 21420                               | 140   | 120                 | 12                  | 0.17         | 1.45                                   |  |
| QHW20CC | 30                       | 4.6            | 21.5 | 63                  | 53  | 5              | 40 | 50.5           | 77.5  | 12   | M6  | 8    | 10             | 9.5            | 6              | 7              | 20                 | 17.5           | 9.5 | 8.5 | 6   | 60  | *    | M5x16               | 16830                 | 34930                               | 350   | 260                 | 260                 | 0.40         | 2.21                                   |  |
| QHW20HC |                          |                |      |                     |     |                |    | 65.2           | 92.2  |      |     |      |                |                |                |                |                    |                |     |     |     |     |      |                     |                       |                                     |   |                     |                     |              |  |  |
| QHW25CC | 36                       | 5.5            | 23.5 | 70                  | 57  | 6.5            | 45 | 58             | 85    | 12   | M8  | 8    | 14             | 10             | 6              | 8.5            | 23                 | 22             | 11  | 9   | 7   | 60  | *    | M6x20               | 25100                 | 51870                               | 590   | 480                 | 480                 | 0.59         | 3.21                                   |  |
| QHW25HC |                          |                |      |                     |     |                |    | 78.6           | 105.6 |      |     |      |                |                |                |                |                    |                |     |     |     |     |      |                     |                       |                                     |   |                     |                     |              |  |  |
| QHW30CC | 42                       | 6              | 31   | 90                  | 72  | 9              | 52 | 70             | 97.4  | 12   | M10 | 8.5  | 16             | 10             | 6.5            | 6              | 28                 | 26             | 14  | 12  | 9   | 80  | *    | M8x25               | 36720                 | 76670                               | 970   | 810                 | 810                 | 1.09         | 4.47                                   |  |
| QHW30HC |                          |                |      |                     |     |                |    | 93             | 120.4 |      |     |      |                |                |                |                |                    |                |     |     |     |     |      |                     |                       |                                     |   |                     |                     |              |  |  |
| QHW35CC | 48                       | 7.5            | 33   | 100                 | 82  | 9              | 62 | 80             | 112.4 | 12   | M10 | 10.1 | 18             | 13             | 9              | 6.5            | 34                 | 29             | 14  | 12  | 9   | 80  | *    | M8x25               | 46950                 | 94960                               | 1600  | 1130                | 1130                | 1.56         | 6.30                                   |  |
| QHW35HC |                          |                |      |                     |     |                |    | 105.8          | 138.2 |      |     |      |                |                |                |                |                    |                |     |     |     |     |      |                     |                       |                                     |   |                     |                     |              |  |  |
| QHW45CC | 60                       | 9.2            | 37.5 | 120                 | 100 | 10             | 80 | 97             | 139.4 | 12.9 | M12 | 15.1 | 22             | 15             | 8.5            | 20.5           | 45                 | 38             | 20  | 17  | 14  | 105 | 22.5 | M12x35              | 89210                 | 143930                              | 2780  | 2090                | 2090                | 2.79         | 10.41                                  |  |

\*E-значение зависит от длины профильной направляющей (рельс).